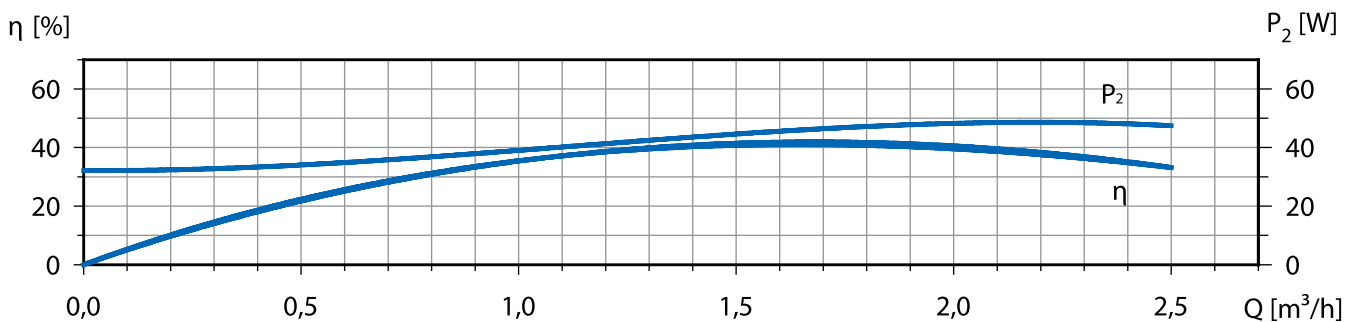
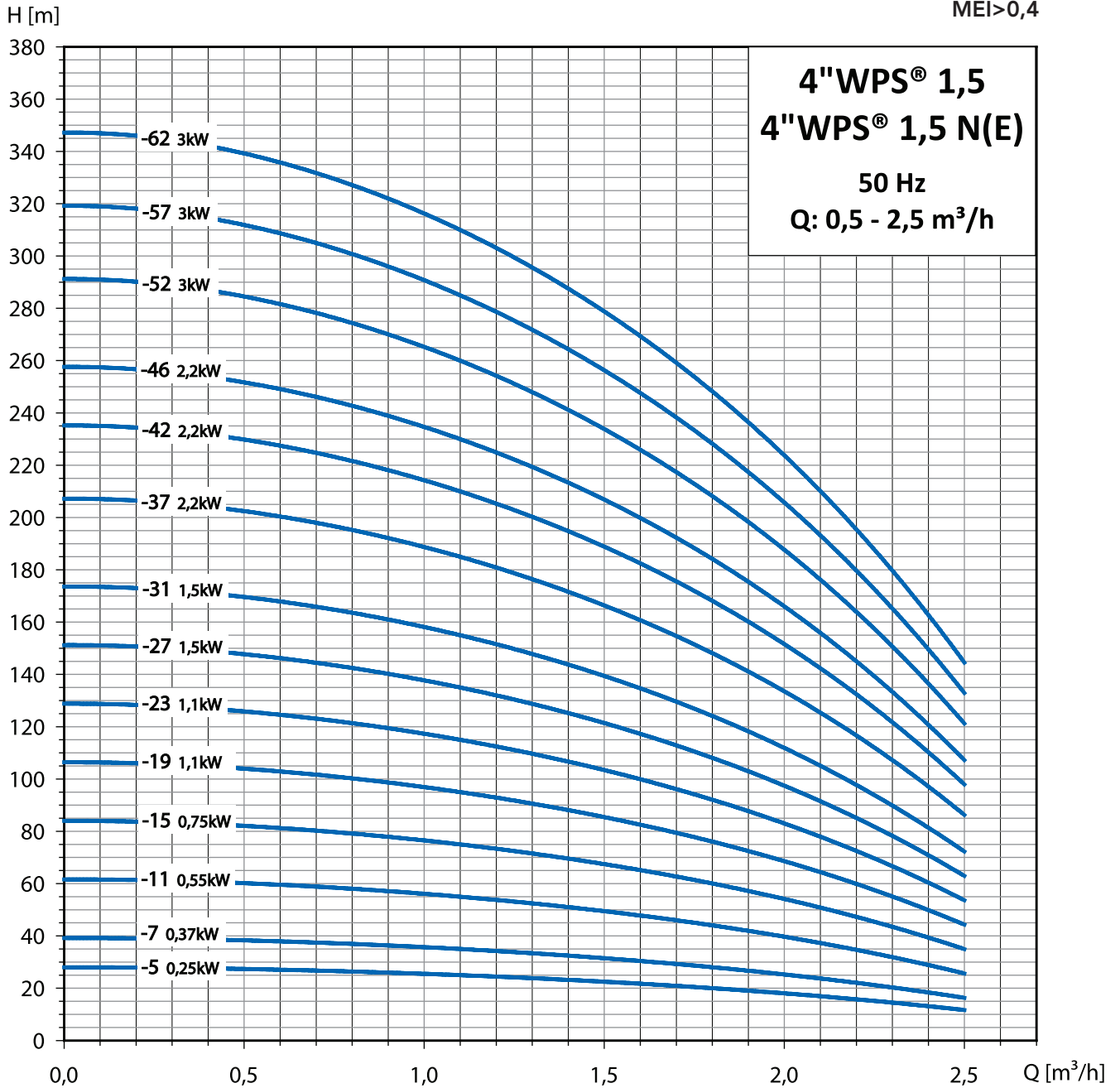


# Performance Curves

## Performance Curves 4"WPS® 1,5 and 4"WPS® 1,5 N(E)

MEI>0,4

4"WPS®



Curves Tolerances according to ISO 9906:2012 Grade 3B

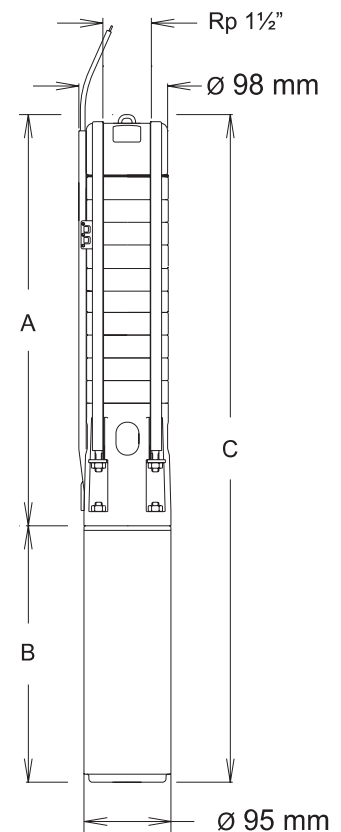
## Selection Chart 4"WPS® 1,5 and 4"WPS® 1,5 N(E)

Pump Type	Pump Power P <sub>2</sub>		Flow [m <sup>3</sup> /h]						Full load current	
	[kW]	[HP]	0	0,5	1	1,5	2	2,5	1x230V	3x400V
4"WPS® 1,5-5	0,25	0,33	28	27	26	23	18	12	2,4	0,7
4"WPS® 1,5-7	0,37	0,5	39	38	36	32	25	16	3,3	1,1
4"WPS® 1,5-11	0,55	0,75	62	60	56	50	39	26	4,3	1,6
4"WPS® 1,5-15	0,75	1	84	82	77	68	54	35	5,7	2
4"WPS® 1,5-19	1,1	1,5	106	104	97	86	68	44	8	2,6
4"WPS® 1,5-23	1,1	1,5	129	126	117	104	83	53	8,4	2,8
4"WPS® 1,5-27	1,5	2	151	148	138	122	97	63	9,5	3,4
4"WPS® 1,5-31	1,5	2	174	170	158	140	111	72	10,7	3,9
4"WPS® 1,5-37	2,2	3	207	202	189	167	133	86	12,1	5,1
4"WPS® 1,5-42	2,2	3	235	230	214	189	151	97	14,3	5,3
4"WPS® 1,5-46	2,2	3	258	252	235	207	165	107	14,7	5,5
4"WPS® 1,5-52	3	4	291	284	265	234	187	121	-	6,8
4"WPS® 1,5-57	3	4	319	312	291	257	205	132	-	7,2
4"WPS® 1,5-62	3	4	347	339	316	279	223	144	-	7,5

4"WPS®

## Dimensions and Weights 4"WPS® 1,5 and 4"WPS® 1,5 N(E)

Pump Type	Pump Power P <sub>2</sub>		Pump data			Weight [kg]	
	[kW]	[HP]	A [mm]	B [mm]	C [mm]	Pump end	Electropump
4"WPS® 1,5-5	0,25	0,33	301	214	515	3,2	10,4
4"WPS® 1,5-7	0,37	0,5	373	214	587	4,2	11,4
4"WPS® 1,5-11	0,55	0,75	470	228	698	5,5	13,2
4"WPS® 1,5-15	0,75	1	566	248	814	6,9	15,6
4"WPS® 1,5-19	1,1	1,5	663	283	946	8,2	18,4
4"WPS® 1,5-23	1,1	1,5	759	283	1042	9,5	19,7
4"WPS® 1,5-27	1,5	2	856	307	1163	10,9	22,1
4"WPS® 1,5-31	1,5	2	952	307	1259	12,2	23,4
4"WPS® 1,5-37	2,2	3	1097	339	1436	14,2	26,8
4"WPS® 1,5-42	2,2	3	1217	339	1556	15,9	28,5
4"WPS® 1,5-46	2,2	3	1314	339	1653	17,2	29,8
4"WPS® 1,5-52	3	4	1459	394	1853	19,2	34,2
4"WPS® 1,5-57	3	4	1579	394	1973	20,9	35,9
4"WPS® 1,5-62	3	4	1700	394	2094	22,6	37,6



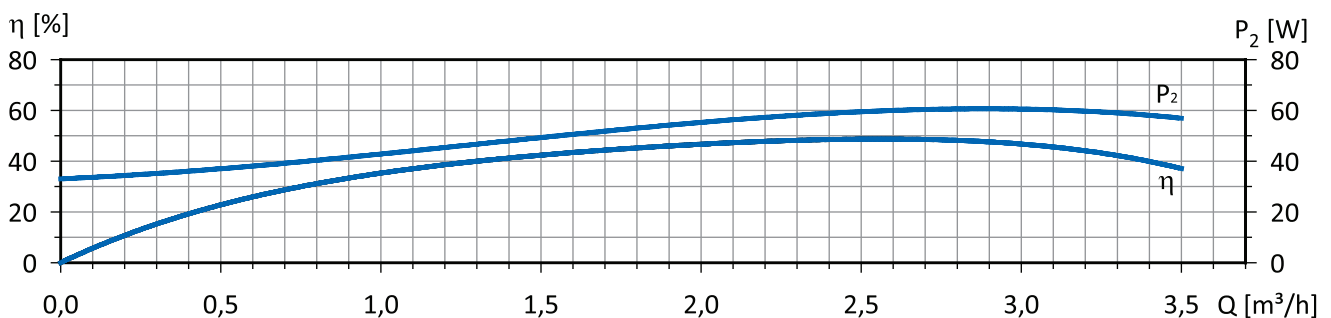
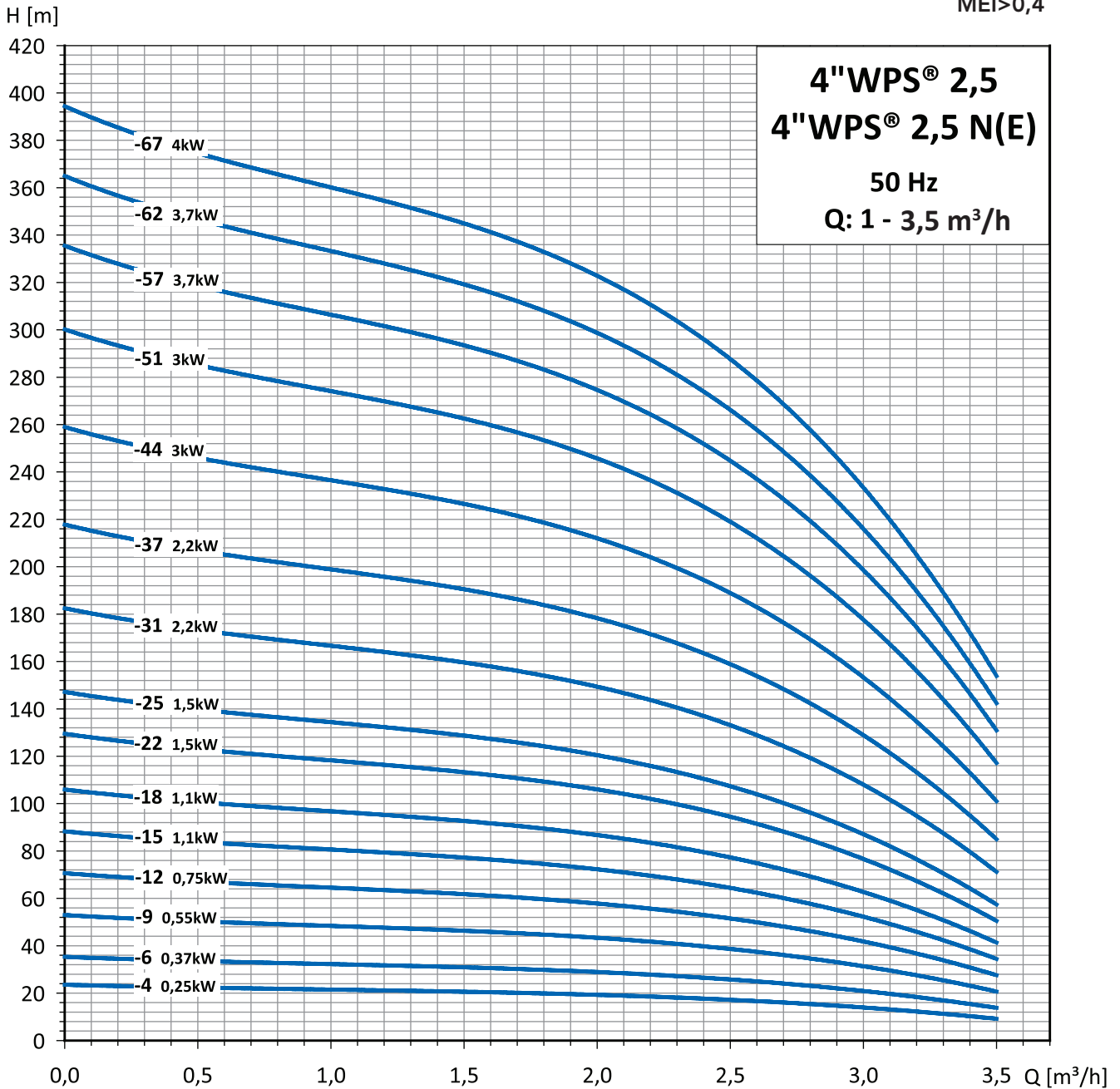
# Performance Curves

## Performance Curves 4"WPS® 2,5 and 4"WPS® 2,5 N(E)

MEI>0,4

4"WPS® 2,5

**4"WPS® 2,5**  
**4"WPS® 2,5 N(E)**  
 50 Hz  
 Q: 1 - 3,5 m<sup>3</sup>/h



Curves Tolerances according to ISO 9906:2012 Grade 3B

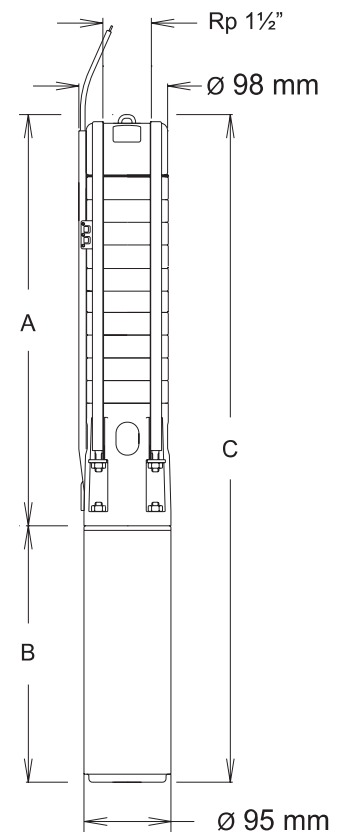
## Selection Chart 4"WPS® 2,5 and 4"WPS® 2,5 N(E)

Pump Type	Pump Power P <sub>2</sub>		Flow [m <sup>3</sup> /h]								Full load current	
	[kW]	[HP]	0	0,5	1	1,5	2	2,5	3	3,5	1x230V	3x400V
4"WPS® 2,5-4	0,25	0,33	24	22	22	21	19	17	14	9	2,4	0,7
4"WPS® 2,5-6	0,37	0,5	35	34	32	31	29	26	21	14	3,3	1,1
4"WPS® 2,5-9	0,55	0,75	53	50	49	46	43	39	32	21	4,3	1,6
4"WPS® 2,5-12	0,75	1	71	67	65	62	58	52	42	27	5,7	2
4"WPS® 2,5-15	1,1	1,5	88	84	81	77	72	65	53	34	7,9	2,6
4"WPS® 2,5-18	1,1	1,5	106	101	97	93	86	77	63	41	8,4	2,8
4"WPS® 2,5-22	1,5	2	129	123	119	113	106	95	77	50	9,8	3,6
4"WPS® 2,5-25	1,5	2	147	140	135	129	120	108	88	57	10,7	3,9
4"WPS® 2,5-31	2,2	3	182	173	167	160	149	133	109	71	11,6	5,1
4"WPS® 2,5-37	2,2	3	218	207	200	191	178	159	130	84	12,5	5,5
4"WPS® 2,5-44	3	4	259	246	238	227	211	189	154	100	-	7
4"WPS® 2,5-51	3	4	300	285	275	263	245	219	179	116	-	7,5
4"WPS® 2,5-57	3,7	5	335	319	308	294	274	245	200	130	-	8,4
4"WPS® 2,5-62	3,7	5	365	346	335	319	298	267	218	141	-	9,0
4"WPS® 2,5-67	4	5,5	394	374	362	345	322	289	236	152	-	9,9

4"WPS®

## Dimensions and Weights 4"WPS® 2,5 and 4"WPS® 2,5 N(E)

Pump Type	Pump Power P <sub>2</sub>		Pump data			Weight [kg]	
	[kW]	[HP]	A [mm]	B [mm]	C [mm]	Pump end	Electropump
4"WPS® 2,5-4	0,25	0,33	300	214	514	3,1	10,3
4"WPS® 2,5-6	0,37	0,5	349	214	563	3,8	11,0
4"WPS® 2,5-9	0,55	0,75	421	228	649	4,8	12,5
4"WPS® 2,5-12	0,75	1	493	248	741	5,8	14,5
4"WPS® 2,5-15	1,1	1,5	566	283	849	6,8	17,0
4"WPS® 2,5-18	1,1	1,5	638	283	921	7,7	17,9
4"WPS® 2,5-22	1,5	2	735	307	1042	9,1	20,3
4"WPS® 2,5-25	1,5	2	807	307	1114	10,1	21,3
4"WPS® 2,5-31	2,2	3	952	339	1291	12,0	24,6
4"WPS® 2,5-37	2,2	3	1096	339	1435	14,0	26,6
4"WPS® 2,5-44	3	4	1265	401	1666	16,3	31,3
4"WPS® 2,5-51	3	4	1434	401	1835	18,6	33,6
4"WPS® 2,5-57	3,7	5	1579	520	2099	20,6	39,7
4"WPS® 2,5-62	3,7	5	1699	520	2219	22,2	41,3
4"WPS® 2,5-67	4	5,5	1820	543	2363	24,2	44,2



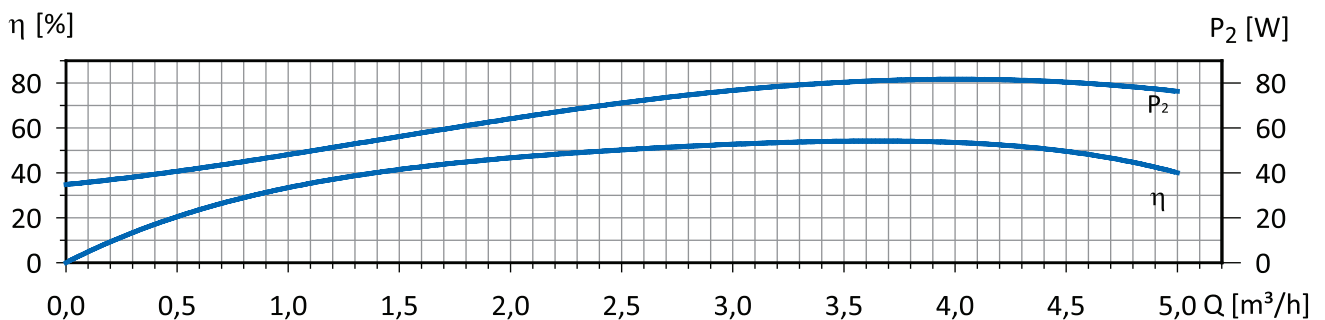
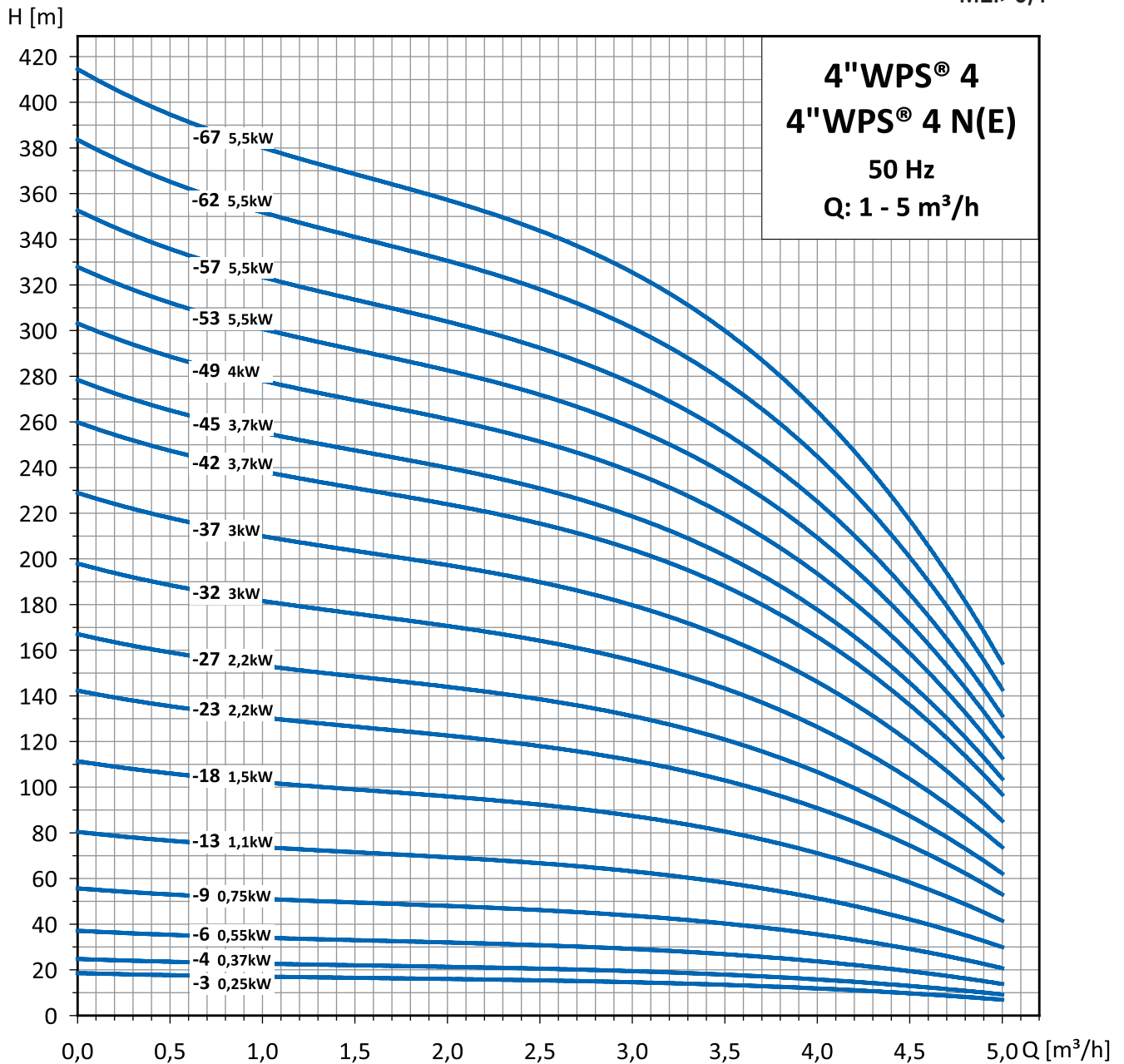
# Performance Curves

## Performance Curves 4" WPS® 4 and 4" WPS® 4 N(E)

MEI > 0,4

4" WPS® 4

**4" WPS® 4**  
**4" WPS® 4 N(E)**  
 50 Hz  
 Q: 1 - 5 m<sup>3</sup>/h



Curves Tolerances according to ISO 9906:2012 Grade 3B

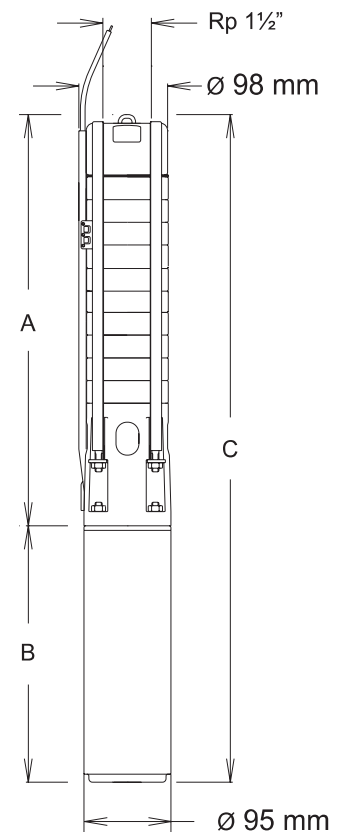
## Selection Chart 4"WPS® 4 and 4"WPS® 4 N(E)

Pump Type	Pump Power P <sub>2</sub>		Flow [m <sup>3</sup> /h]									Full load current	
	[kW]	[HP]	0	1	2	2,5	3	3,5	4	4,5	5	1x230V	3x400V
4"WPS® 4-3	0,25	0,33	19	17	16	16	14	13	12	10	7	2,4	0,7
4"WPS® 4-4	0,37	0,5	25	22	21	21	19	18	16	13	9	3,3	1,1
4"WPS® 4-6	0,55	0,75	37	34	32	31	29	26	24	19	14	4,3	1,6
4"WPS® 4-9	0,75	1	56	50	48	47	43	40	36	29	21	5,7	2
4"WPS® 4-13	1,1	1,5	81	73	70	67	63	57	52	42	30	8,4	2,8
4"WPS® 4-18	1,5	2	112	101	96	93	87	79	72	58	41	10,7	3,9
4"WPS® 4-23	2,2	3	143	129	123	119	111	101	92	75	53	12,8	5,2
4"WPS® 4-27	2,2	3	167	151	145	140	130	119	108	87	62	14,7	5,5
4"WPS® 4-32	3	4	198	179	172	166	155	141	128	104	74	-	7
4"WPS® 4-37	3	4	229	207	198	192	179	163	148	120	85	-	7,5
4"WPS® 4-42	3,7	5	260	235	225	218	203	185	168	136	97	-	8,6
4"WPS® 4-45	3,7	5	279	252	241	233	217	198	180	146	104	-	9
4"WPS® 4-49	4	5,5	304	274	263	254	237	216	196	159	113	-	9,9
4"WPS® 4-53	5,5	7,5	329	297	284	275	256	233	212	172	122	-	11,3
4"WPS® 4-57	5,5	7,5	353	319	306	295	275	251	228	185	131	-	11,8
4"WPS® 4-62	5,5	7,5	384	347	332	321	299	273	248	201	143	-	12,2
4"WPS® 4-67	5,5	7,5	415	375	359	347	324	295	268	217	153	-	12,6

4"WPS®

## Dimensions and Weights 4"WPS® 4 and 4"WPS® 4 N(E)

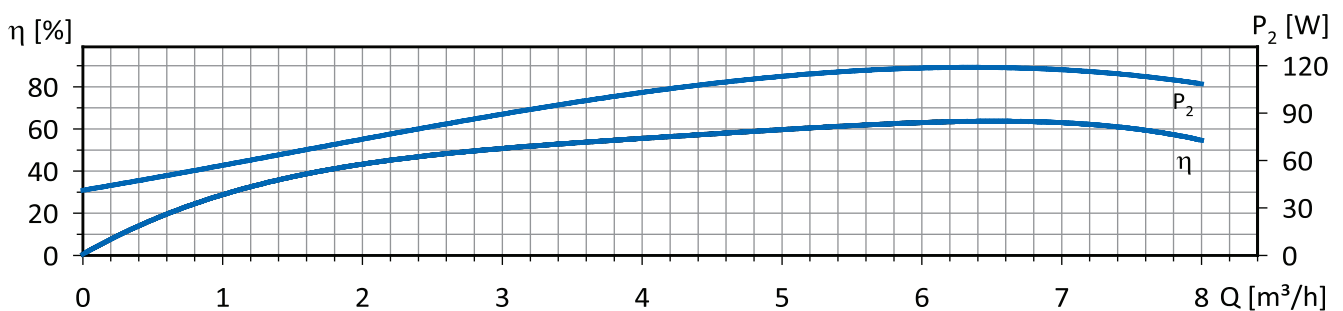
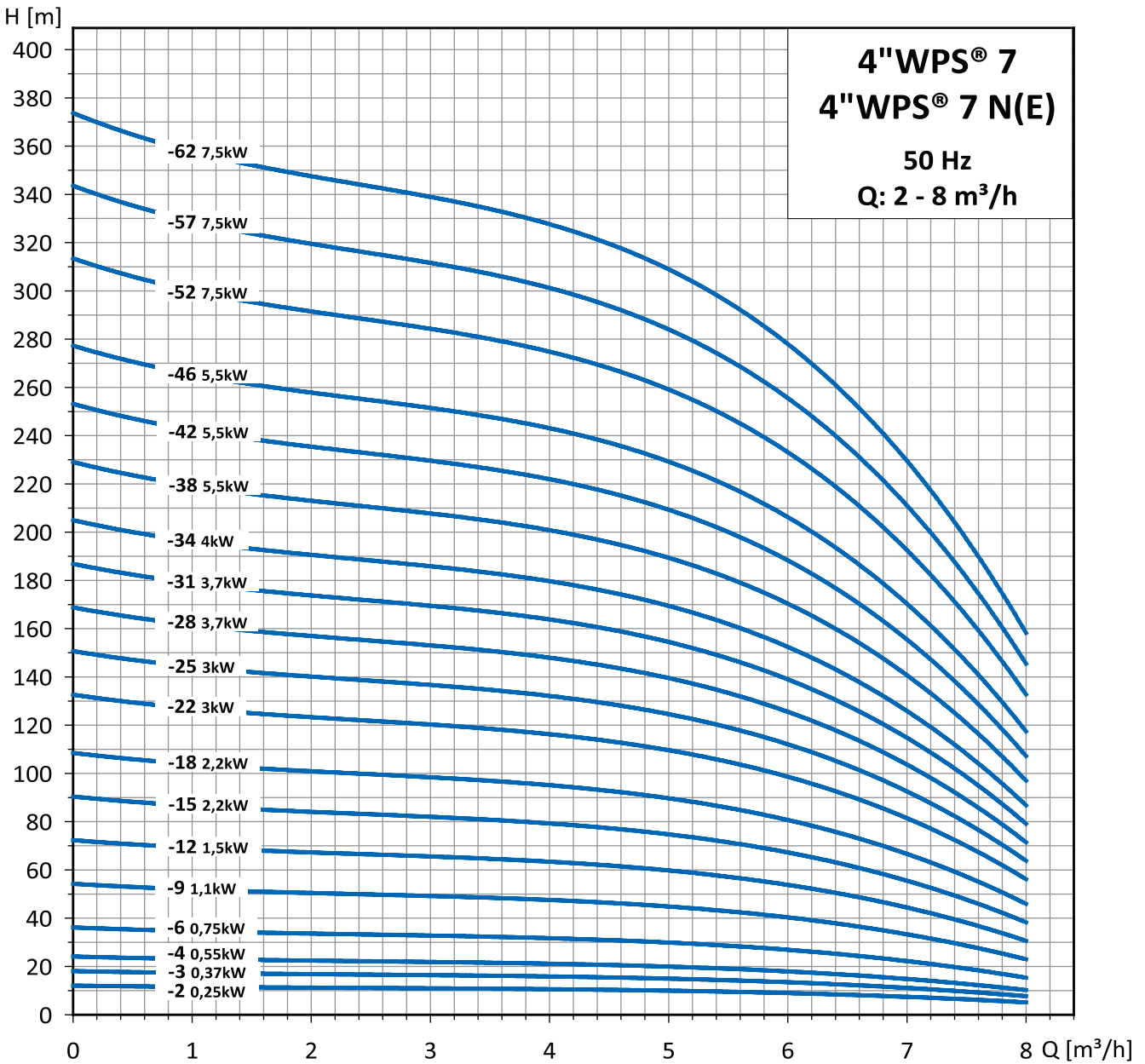
Pump Type	Pump Power P <sub>2</sub>		Pump data			Weight [kg]	
	[kW]	[HP]	A [mm]	B [mm]	C [mm]	Pump end	Electropump
4"WPS® 4-3	0,25	0,33	276	214	490	2,8	10,0
4"WPS® 4-4	0,37	0,5	300	214	514	3,1	10,3
4"WPS® 4-6	0,55	0,75	349	228	577	3,8	11,5
4"WPS® 4-9	0,75	1	421	248	669	4,8	13,5
4"WPS® 4-13	1,1	1,5	518	282	800	6,1	16,3
4"WPS® 4-18	1,5	2	638	307	945	7,7	18,9
4"WPS® 4-23	2,2	3	759	339	1098	9,4	22,0
4"WPS® 4-27	2,2	3	855	339	1194	10,7	23,3
4"WPS® 4-32	3	4	976	394	1370	12,4	27,4
4"WPS® 4-37	3	4	1096	394	1490	14,0	29,0
4"WPS® 4-42	3,7	5	1217	520	1737	15,6	34,7
4"WPS® 4-45	3,7	5	1289	520	1809	16,6	35,7
4"WPS® 4-49	4	5,5	1386	543	1929	17,9	37,9
4"WPS® 4-53	5,5	7,5	1482	653	2135	19,3	45,9
4"WPS® 4-57	5,5	7,5	1579	653	2232	20,6	47,2
4"WPS® 4-62	5,5	7,5	1699	653	2352	22,2	48,8
4"WPS® 4-67	5,5	7,5	1820	653	2473	23,9	50,5



# Performance Curves

## Performance Curves 4"WPS® 7 and 4"WPS® 7 N(E)

MEI>0,4



Curves Tolerances according to ISO 9906:2012 Grade 3B

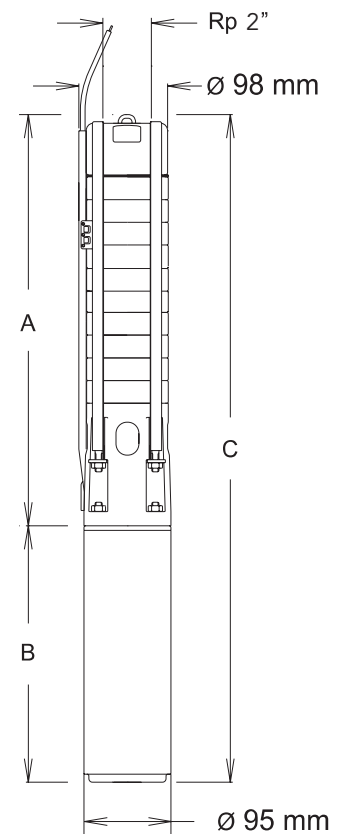
## Selection Chart 4"WPS® 7 and 4"WPS® 7 N(E)

Pump Type	Pump Power P <sub>2</sub>		Flow [m <sup>3</sup> /h]									Full load current	
	[kW]	[HP]	0	1	2	3	4	5	6	7	8	1x230V	3x400V
4"WPS® 7-2	0,25	0,33	12	12	11	11	11	10	9	7	5	2,4	0,7
4"WPS® 7-3	0,37	0,5	18	17	17	16	16	15	14	11	8	3,3	1,1
4"WPS® 7-4	0,55	0,75	24	23	22	22	21	20	18	15	10	4,3	1,6
4"WPS® 7-6	0,75	1	36	35	34	33	32	30	27	22	16	5,7	2,0
4"WPS® 7-9	1,1	1,5	54	52	50	49	48	45	41	33	23	8,4	2,8
4"WPS® 7-12	1,5	2	72	70	67	65	64	60	54	44	31	10,7	3,9
4"WPS® 7-15	2,2	3	90	87	84	82	80	75	68	56	39	13,1	5,1
4"WPS® 7-18	2,2	3	108	105	101	98	95	90	81	67	47	14,7	5,5
4"WPS® 7-22	3	4	132	128	123	120	117	110	99	81	57	-	6,6
4"WPS® 7-25	3	4	150	145	140	136	133	126	113	93	65	-	7,5
4"WPS® 7-28	3,7	5	168	163	157	152	148	141	126	104	73	-	8,3
4"WPS® 7-31	3,7	5	186	180	174	169	164	156	140	115	81	-	9,0
4"WPS® 7-34	4	5,5	204	198	190	185	180	171	153	126	88	-	9,9
4"WPS® 7-38	5,5	7,5	228	221	213	207	201	191	171	141	99	-	11,5
4"WPS® 7-42	5,5	7,5	252	244	235	228	223	211	189	155	109	-	12,1
4"WPS® 7-46	5,5	7,5	276	267	258	250	244	231	207	170	120	-	12,6
4"WPS® 7-52	7,5	10	313	302	291	283	276	261	234	192	135	-	15,8
4"WPS® 7-57	7,5	10	343	331	319	310	302	286	257	211	148	-	16,2
4"WPS® 7-62	7,5	10	373	360	347	337	329	311	279	229	161	-	17,1

4"WPS®

## Dimensions and Weights 4"WPS® 7 and 4"WPS® 7 N(E)

Pump Type	Pump Power P <sub>2</sub>		Pump data			Weight [kg]	
	[kW]	[HP]	A [mm]	B [mm]	C [mm]	Pump end	Electropump
4"WPS® 7-2	0,25	0,33	252	214	466	2,5	9,7
4"WPS® 7-3	0,37	0,5	276	214	490	2,9	10,1
4"WPS® 7-4	0,55	0,75	300	228	528	3,2	10,9
4"WPS® 7-6	0,75	1	349	248	597	3,9	12,6
4"WPS® 7-9	1,1	1,5	421	282	703	4,9	15,1
4"WPS® 7-12	1,5	2	493	307	800	6,0	17,2
4"WPS® 7-15	2,2	3	566	339	905	7,0	19,6
4"WPS® 7-18	2,2	3	638	339	977	8,0	20,6
4"WPS® 7-22	3	4	735	394	1129	9,4	29,4
4"WPS® 7-25	3	4	807	394	1201	10,5	30,5
4"WPS® 7-28	3,7	5	879	250	1399	11,5	30,6
4"WPS® 7-31	3,7	5	952	520	1472	12,5	31,6
4"WPS® 7-34	4	5,5	1024	543	1567	13,6	33,6
4"WPS® 7-38	5,5	7,5	1121	653	1774	14,9	41,5
4"WPS® 7-42	5,5	7,5	1217	653	1870	16,3	42,9
4"WPS® 7-46	5,5	7,5	1314	653	1967	17,7	44,3
4"WPS® 7-52	7,5	10	1458	731	2189	19,8	50,4
4"WPS® 7-57	7,5	10	1579	731	2340	21,5	52,1
4"WPS® 7-62	7,5	10	1699	731	2430	23,2	53,8

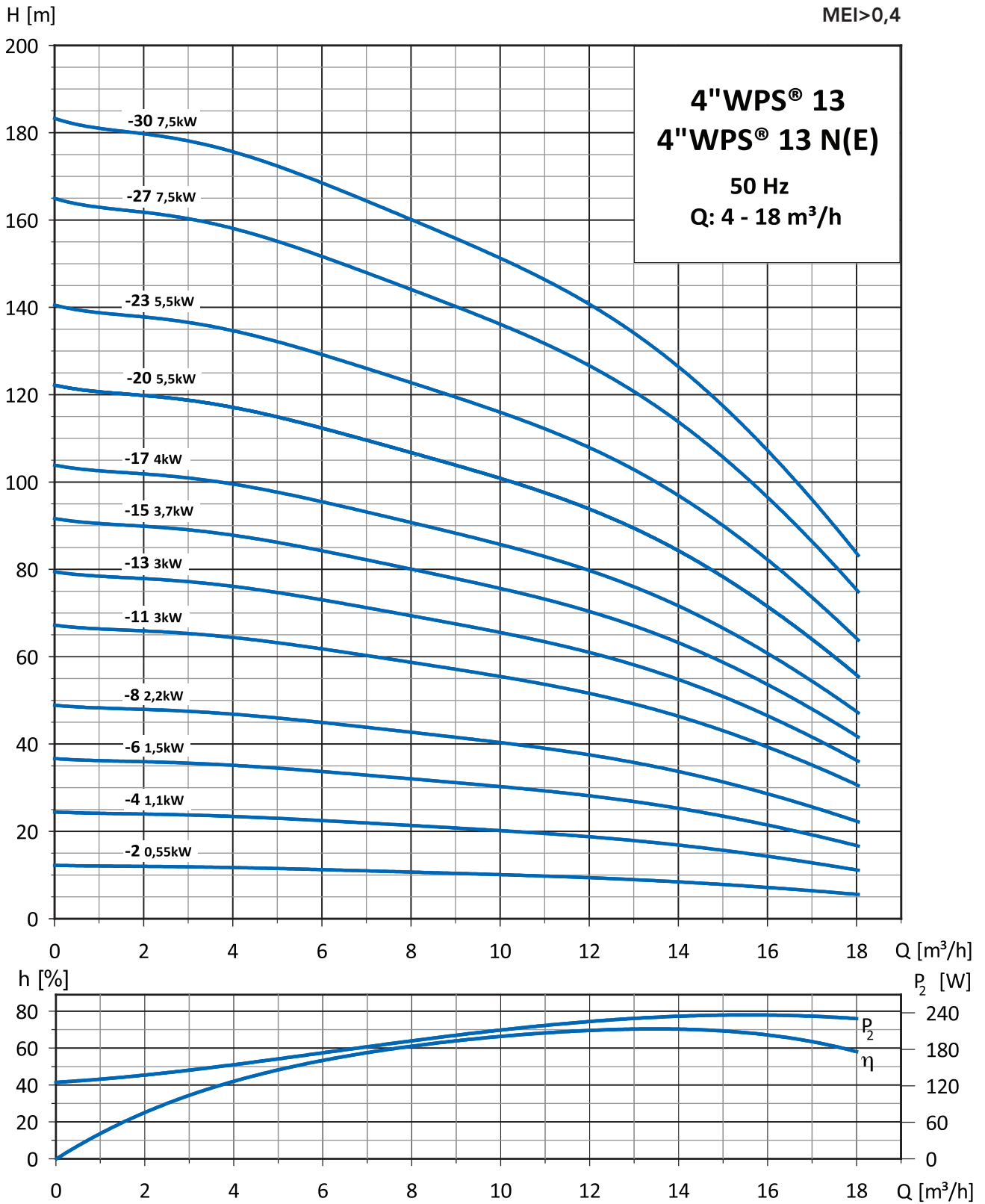




# Performance Curves

## Performance Curves 4"WPS® 13 and 4"WPS® 13 N(E)

4"WPS® 13



Curves Tolerances according to ISO 9906:2012 Grade 3B

## Selection Chart 4"WPS® 13 and 4"WPS® 13 N(E)

Pump Type	Pump Power P <sub>2</sub>		Flow [m <sup>3</sup> /h]									Full load current	
	[kW]	[HP]	0	3	6	9	10	12	14	16	18	1x230V	3x400V
4"WPS® 13-2	0,55	0,75	12	12	11	11	10	9	8	7	6	4,3	1,6
4"WPS® 13-4	1,10	1,50	24	24	23	21	20	19	17	14	11	8,4	2,8
4"WPS® 13-6	1,50	2,00	37	36	34	31	30	28	25	21	17	10,7	3,9
4"WPS® 13-8	2,20	3,00	48	47	45	42	40	38	33	29	22	14,7	5,5
4"WPS® 13-11	3,00	4,00	67	65	62	57	55	52	46	39	31	-	6,6
4"WPS® 13-13	3,00	4,00	79	77	74	67	65	61	54	46	36	-	7,5
4"WPS® 13-15	3,70	5,00	91	89	85	79	76	71	63	53	42	-	9,0
4"WPS® 13-17	4,00	5,50	104	101	96	88	86	80	71	61	47	-	9,9
4"WPS® 13-20	5,50	7,50	122	118	113	103	101	94	84	71	55	-	12,0
4"WPS® 13-23	5,50	7,50	141	136	130	118	116	109	96	82	64	-	12,6
4"WPS® 13-27	7,50	10,00	165	160	153	140	136	127	113	96	75	-	16,0
4"WPS® 13-30	7,50	10,00	183	177	170	155	151	142	126	107	83	-	17,1

4"WPS®

## Dimensions and Weights 4"WPS®13 and 4"WPS® 13 N(E)

Pump Type	Pump Power P <sub>2</sub>		Pump data			Weight [kg]	
	[kW]	[HP]	A [mm]	B [mm]	C [mm]	Pump end	Electropump
4"WPS® 13-2	0,55	0,75	341	226	567	5,4	13,1
4"WPS® 13-4	1,10	1,50	491	282	773	7,3	17,5
4"WPS® 13-6	1,50	2,00	641	307	948	9,3	20,5
4"WPS® 13-8	2,20	3,00	791	339	1130	11,1	23,7
4"WPS® 13-11	3,00	4,00	1016	394	1410	13,9	28,9
4"WPS® 13-13	3,00	4,00	1166	394	1560	15,9	30,9
4"WPS® 13-15	3,70	5,00	1316	520	1836	17,7	36,8
4"WPS® 13-17	4,00	5,50	1466	543	2009	19,4	39,4
4"WPS® 13-20	5,50	7,50	1691	653	2344	22,5	49,1
4"WPS® 13-23	5,50	7,50	1916	653	2569	25,3	51,8
4"WPS® 13-27	7,50	10,00	2216	731	2947	29,1	59,7
4"WPS® 13-30	7,50	10,00	2441	731	3172	32,0	62,6

